

型 F704EX-ZC

号 F704EX-NC

铜管接口·上面施工规格

●要求施工人员

为了能安全正确使用该产品，请务必阅读“安装说明书”后进行施工。

1. 施工前的注意事项



注意

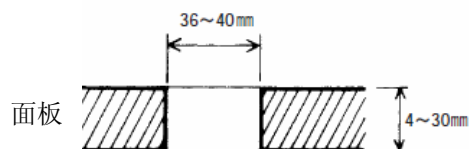
此标志表示可能由于施工者安装不当引起的问题，或由于使用者的错误使用，会导致使用者受到伤害或发生意外的财物损失。



注意

下述注意事项，根据情况不同可能会发生严重的后果。
总之，记载着与安全相关的重要内容，请务必遵守。

- 1、 排管施工请遵照建筑基准法、自来水法、各城市的相关条例规定进行。
- 2、 供水处请连接自来水。
(请使用符合饮用水基准的自来水)
(温泉水、井水等含有杂质较多的水不能使用)
- 3、 请不要安装在有可能会结冻的地方。
(该产品规格不是根据寒冷地区环境而设计的)
- 4、 请不要用蒸汽式热水器加热热水。
- 5、 请不要相反安装热水管和自来水管
(这可能是造成净水器破损的原因)
- 6、 该产品已获得日本自来水协会认可，请配套使用施工时同箱打包的各零部件。
- 7、 需要在陶瓷、天然石的水槽面板上开孔时，请与水槽厂家商洽。合适的孔径尺寸为36~40mm，可安装的面板厚度尺寸为4~30mm。



●施工时所需的工具为起子、扳子（2把）和穿孔钻（钻头）。

2. 安装条件

1、使用水压

本产品使用的供水管压力为0.07~0.75MPa (0.7~7.5kgf/cm²)，常用使用压力为0.07~0.35MPa (0.7~3.5kgf/cm²)。



注意

供水管压力超过0.35MPa (3.5kgf/cm²) 时，请使用市场销售的减压阀调节至0.2MPa (2.0kgf/cm²)。

●配合煤气热水器

供水水压 { 最低流动水压... (参考下表)
最高流动水压... 0.75MPa (7.5kgf/cm²)

热水器能力	可使用的最小流动水压
8L/min	热水器最低动作水压+0.06MPa(0.6kgf/cm ²)
10L/min	热水器最低动作水压+0.09MPa(0.9kgf/cm ²)
12L/min	热水器最低动作水压+0.11MPa(1.1kgf/cm ²)

●能力切换式热水器转换成以下号码的情况

供给热水机能力	可使用的最小流动水压
5L/min	热水器最低动作水压+0.05MPa(0.6kgf/cm ²)
8L/min	热水器最低动作水压+0.08MPa(0.9kgf/cm ²)
10L/min	热水器最低动作水压+0.11MPa(1.1kgf/cm ²)

以上是根据以下条件计算出的水压

- 龙头把手完全打开
- 热水器温度调节至[高温]
- 夏季水温 25摄氏度
- 供水管长5M
- 出水温度 42摄氏度

2、请尽可能保持冷热水水压一致

(水压差异过大会造成水流声响过大)

3、为了减少热水器到水管的消耗，请

尽可能利用最短的距离排管，排管请一定要使用隔热保温材料包裹管道。

3. 同箱打包零部件 (首先请确认下述零部件是否齐全。)

(水龙头配套)

1、F704综合水龙头(净水器一体型综合水龙头) 1个

<UP出水型>

236 <出水时>

378 <直管时>

330

320

165

260

φ55

- 主体螺钉
- 水龙头附属品

六角扳手(4mm)

带2个盖子 (预备1个)

2、付逆止阀插座 2个 (付2个密封圈)

3、IN 铜管连接器 1个

4、OUT 铜管连接器 1个 (付逆止阀)

5、拉锁 2个

6、拉锁扣 2个

7、旁通管 1个

(滤芯配套)

8、IN-OUT 软管 2根 (付2个密封圈)

9、支架台1个 (付4个螺钉)

10、滤芯 1个

11、水管松紧圈 2个

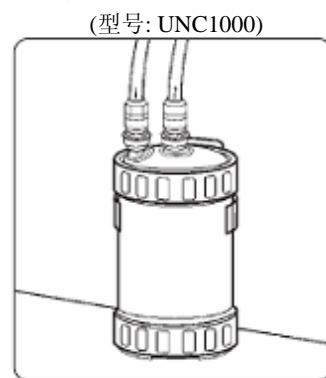
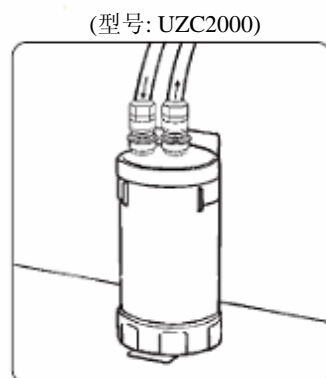
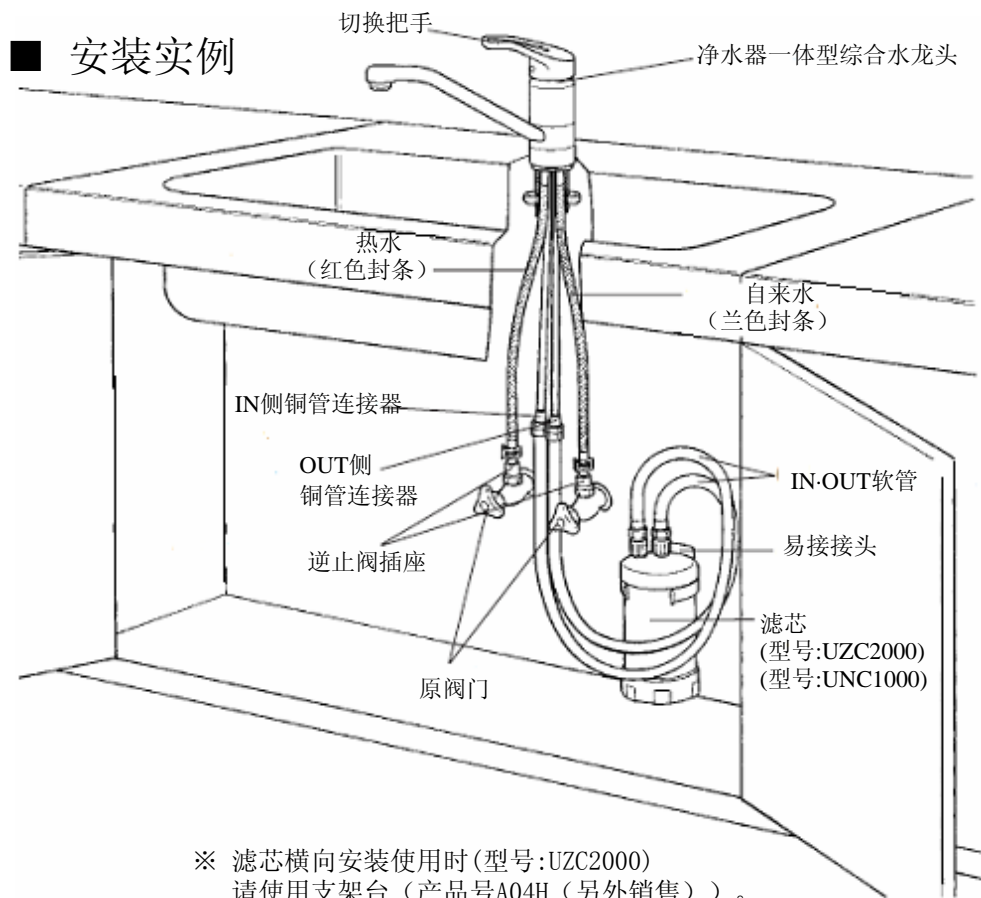
12、双面胶带 2张

13、安装说明书/使用说明书、保修卡

产品号:F704EX-NC (UNC1000)

产品号:F704EX-ZC (UZC2000)

4. 器具的安装



1. 净水器安装位置的选择

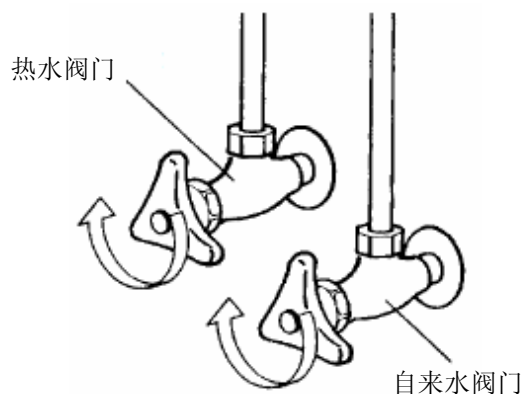
- 1、安装在水槽下部与已有的管道不冲突的位置。
- 2、从综合龙头可以连接软管的位置。
- 3、使用螺丝或双面胶带，能够很好的支撑支架台以及滤芯的位置。
- 4、滤芯请安装在容易更换的位置。（往前取出留有更换空间）

2. F704综合龙头的安装方法



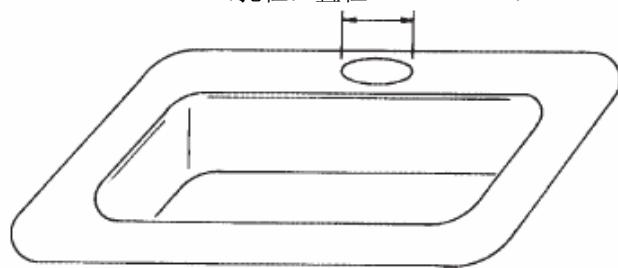
·安装时千万不要弄错自来水、热水。
·在第一个供水处要特别注意是否有漏水情况发生。

1、关闭自来水、热水的阀门。



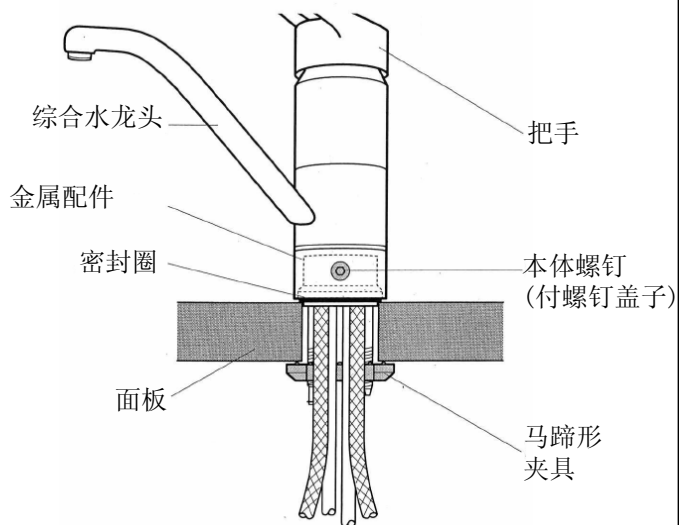
2、在面板处开F704龙头安装孔。

(孔径: 直径36 ~ 40 mm)

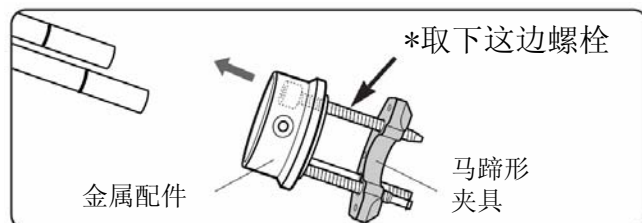
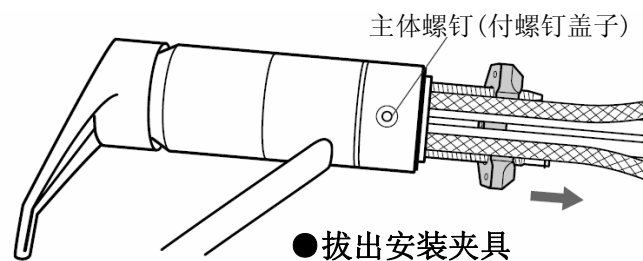


如在搪瓷、天然石水槽面板开孔，
请与水槽厂家联系。

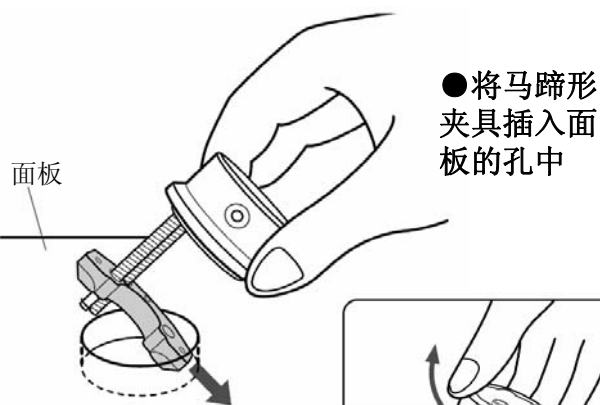
<F704水龙头安装实例>



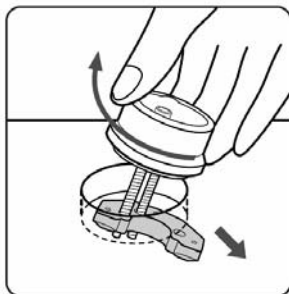
3、从水龙头上取下安装的夹具



4、将马蹄形夹具插入面板上的孔

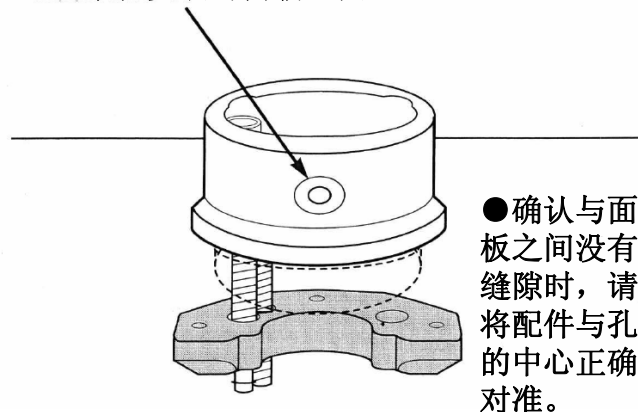


●在难以安装时请将配件向右旋转，可将其插入



5、调整位置

●这个孔安装时需朝正面



确认与面板之间没有缝隙。这可能是造成水龙头松动，水垢的原因之一。

6、将取下的螺栓重新插入

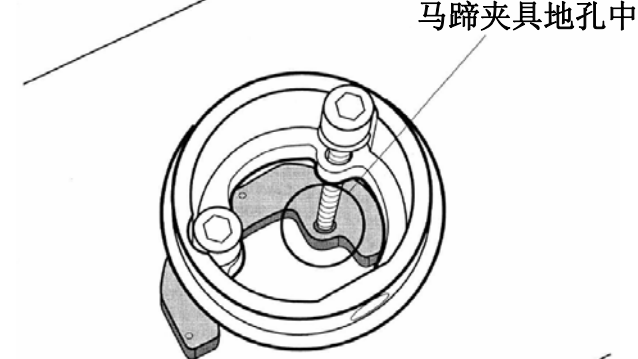
●将第(3)项中拆下的螺栓重新插入本体的孔内。



●笔直向下，直接插入马蹄状夹具的孔中

7、确认是否插入孔中

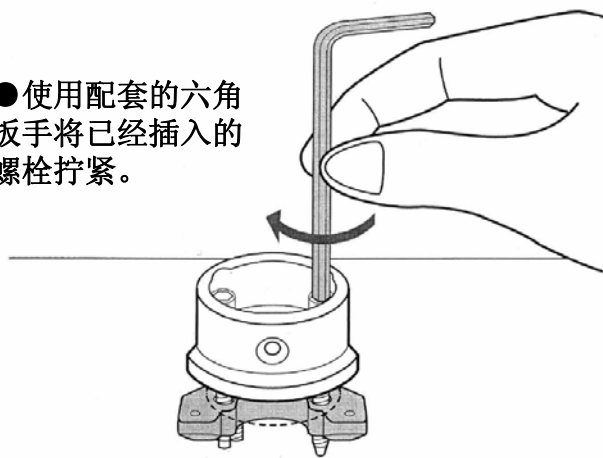
●确认是否插入马蹄夹具地孔中



确认是否插入孔中，如果没有安装将无法进行下去。

8、使用内扳手竖向将螺栓拧紧

- 使用配套的六角扳手将已经插入的螺栓拧紧。



为保证与面板之间没有缝隙，请将安装配件对准面板上孔的中心，拧紧螺栓。

9、另一面的螺栓也需要拧紧

- 另一面的螺栓也用同样方法拧紧。



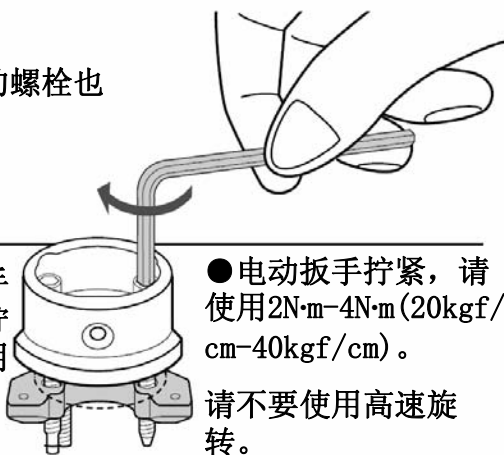
禁止

请不要反转。固定夹具可能会受损而不起作用。

10、使用扳手横向再次拧紧

- 另一面的螺栓也同样拧紧。

- 六角扳手横向再次拧紧时，请用足力。



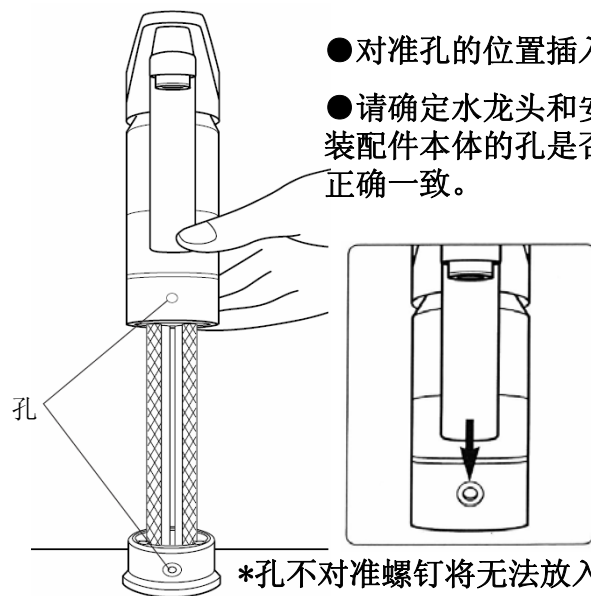
- 电动扳手拧紧，请使用2N·m-4N·m (20kgf/cm-40kgf/cm)。请不要使用高速旋转。



尽可能的拧紧。这可能是造成水龙头松动，水垢的原因之一。

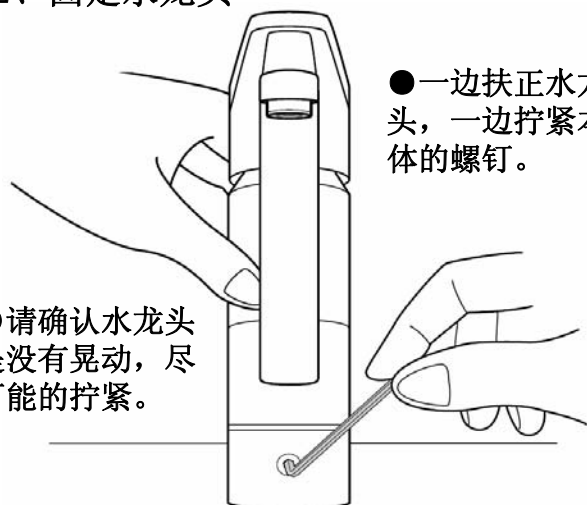
11、将水龙头插入安装配件主体

- 对准孔的位置插入
- 请确定水龙头和安装配件本体的孔是否正确一致。



12、固定水龙头

- 请确认水龙头是没有晃动，尽可能的拧紧。



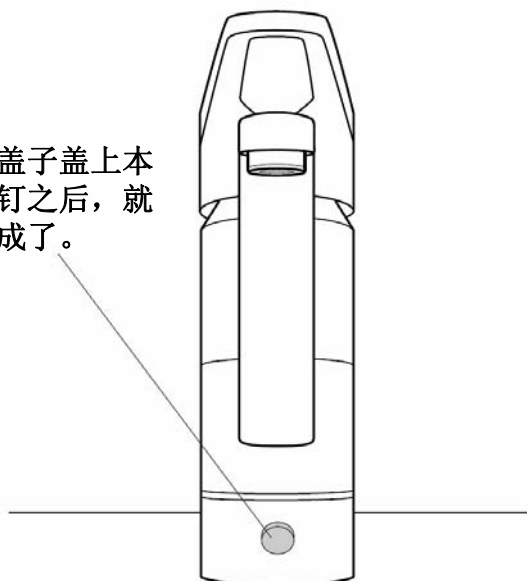
- 一边扶正水龙头，一边拧紧本体的螺钉。



请确认水龙头没有摇晃，松动。这可能是造成故障，漏水的问题之一。

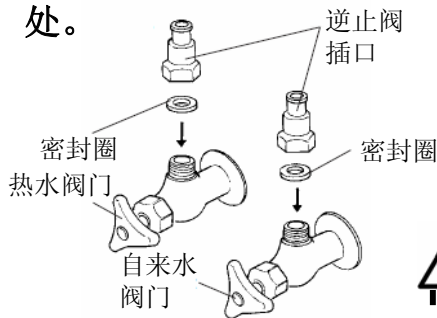
13、装上盖子即可完成

- 将盖子盖上本体螺钉之后，就可完成了。

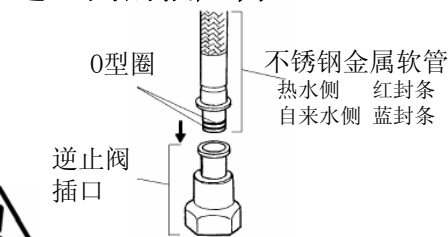


3. 排管的安装方法

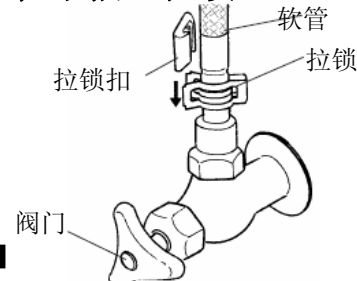
1、将逆止阀插座（2个）固定在自来水，热水阀门处。



2、请将自来水，热水的不锈钢软管前端的插口，插入逆止阀的插座内。



3、使用拉锁将连接固定，然后使用拉锁扣从上往下插入拉锁。



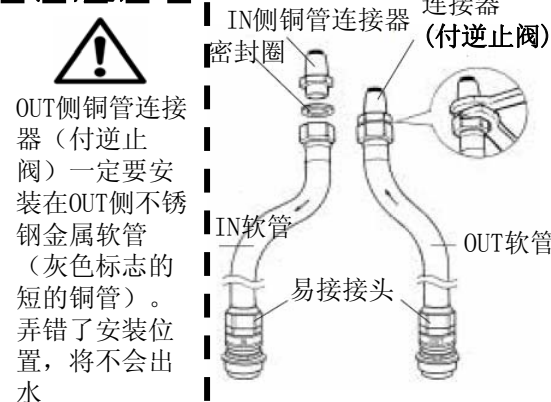
请使用螺丝扳手将其固定住。

请不要极度弯曲不锈钢金属软管（半径60mm）
请不要刮伤不锈钢金属软管前端的0型密封圈
请不要弄错自来水，热水的连接。

将拉锁的尖端彻底吻合后使用拉锁扣将其扣住。

4. 净水器排管安装方法

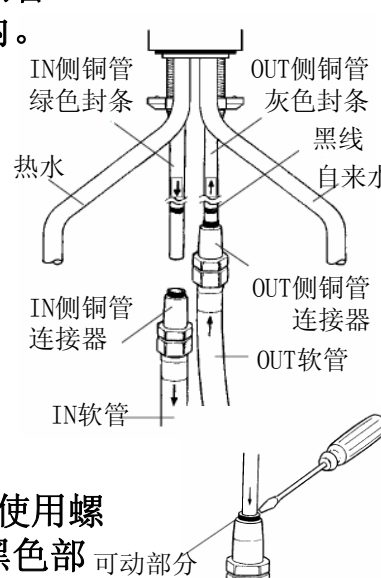
1、将密封圈插入IN, OUT软管口袋螺母内，安装IN侧、OUT侧的铜管连接器。（使用螺丝扳手将其固定）



OUT侧铜管连接器（付逆止阀）一定要安装在OUT侧不锈钢金属软管（灰色标志的短的铜管）。弄错了安装位置，将不会出水

2、将IN·OUT软管附带的铜管连接器插入水龙头的铜管内。

注意
插入方法：在铜管上有印刷黑线，插入铜管直到黑线被完全隐藏。
插入方法：插入铜管直到铜管插到底。
请不要切断铜管。
确认管道上的箭头标志方向一致。



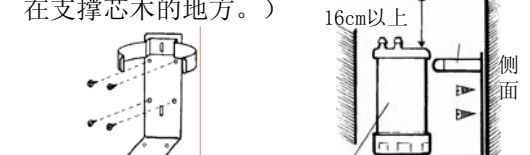
3、如果发生错误连接，请使用螺丝刀向下挤压铜管插口的黑色部分，根据②的要领再一次连接。

5. 净水器的安装

■ 支架台的安装方法

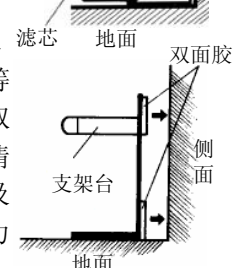
1. 螺丝固定场合

水槽下部是木制的时候，请使用配套螺丝（4个）固定。（薄制木材的时候，请固定在支撑芯木的地方。）



2. 使用双面胶的时候

表面为不锈钢或搪瓷等无法钻孔时使，请用双面胶。粘帖时请注意清除表面的油分，水分及灰尘。请对准位置用力挤压固定。



■ 滤芯的安装方法

1. 卸下新滤芯上端部保护盖。



请正确连接滤芯与水管。如错误连接，会有流出黑水（活性炭）的可能。

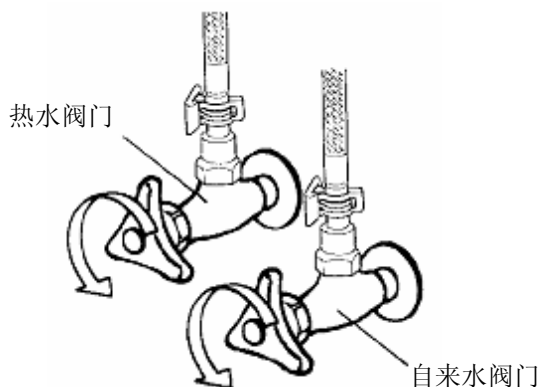
3. 把滤芯固定在支架台。

※管道造成安装的不便时可以使用胶带将其捆绑，但请不要过紧的捆绑管道。
固定滤芯时请注意水管不要折弯、扭曲。另外，水管、滤芯不要接触到热水配管。（会引起变形、故障等情况）



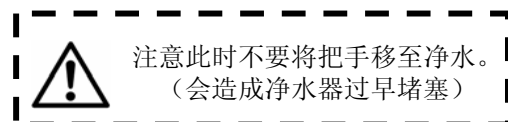
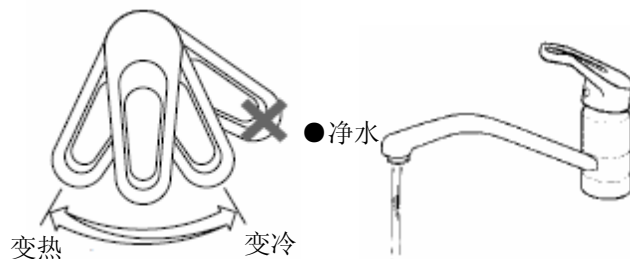
5. 最后检查(漏水的确认)

1、打开热水和自来水的阀门。

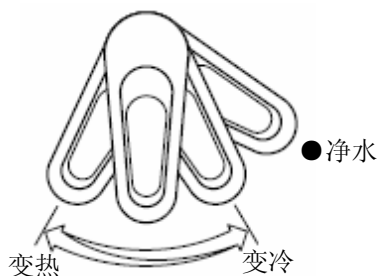


2、清洗配管内部。

·在净水器通水前，请在热水，自来水位置处充分的放水。



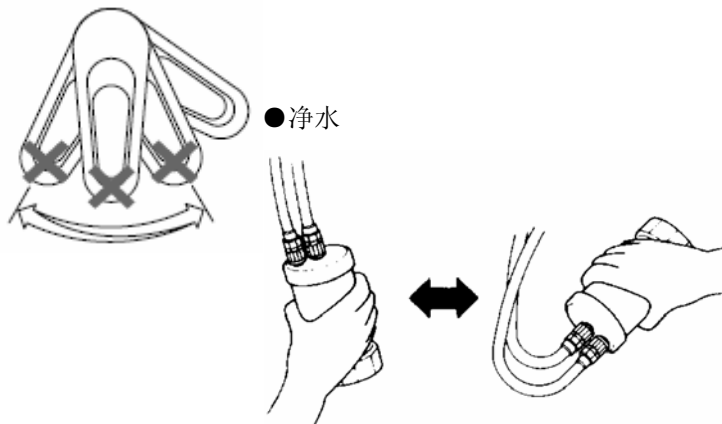
3、将水龙头把手分别放置在净水，热水，自来水处，查看管道是否漏水



将水龙头把手放置在各处，上下反复操作的同时查看是否漏水。

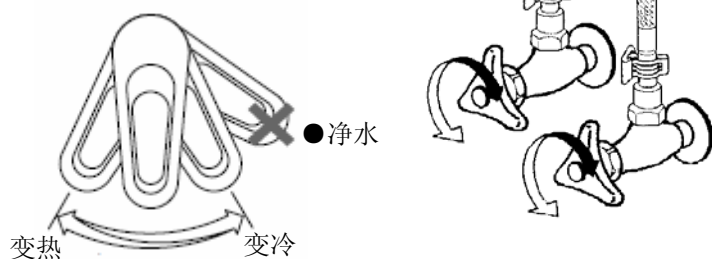
4、排出滤芯内的空气。

·为了使净水的出水状态良好，在流出净水的同时，慢慢来回转动滤芯2至3次，排出滤芯内的空气。



5、调节温度·调整流量

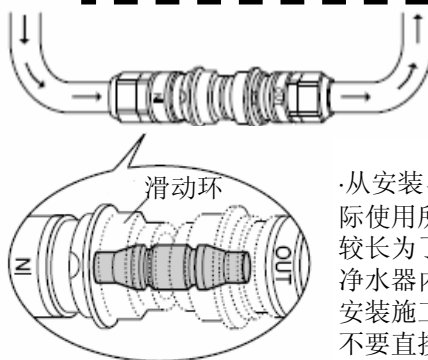
请再次确认[安装条件]，
将把手设置在中间（全开）、
调节总阀直至有合适的温度，流量。



煤气热水器时流量不足会引起热水器不点火，所以尽可能将阀门开至最大，调节时请将水龙头把手开至最大进行调节。


6、使用旁通管。

详细请参照附页
“附件「旁通管」”。

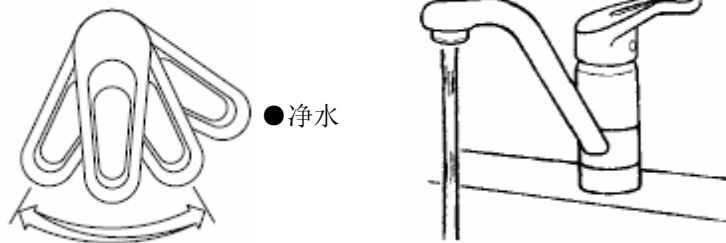


·从安装、试通水到实际使用所花费的时间较长为了保证滞留在净水器内水的卫生，安装施工时，水管请不要直接与净水器的滤芯连接，而与旁通管连接。

6. 安装后的注意

 注意（请向客户很好说明）

- 1、 设置完成后, 请打开水龙头排放净水1分钟以上。
(为了清结净水口)
- 2、 每天开始使用净水前, 请排放10秒以上的净水后再使用。



- 3、 2天以上未使用的情况下, 请排放净水1分钟以上后再使用。
- 4、 长期没有使用的情况下, 或者有出现锈水（浑浊的水）的时候, 请在自来水或者热水处加以调节, 充分的排放后再切换到净水。
(为保护净水器滤芯能够使用的更长久。)
- 5、 净水器滤芯更换时, 请更换净水器滤芯主体, 不要分解拆开净水器滤芯。
- 6、 龙头上的污渍请使用柔软的布进行擦拭。
[龙头表面可能会被磨损]
. 清洁剂, 研磨膏之类的含有粒子的洗涤剂。
. 酸性洗涤剂, 氯化漂白剂。
. 尼龙刷子、刷子等。
. 稀释剂等挥发性溶剂。
请不要使用上述清洁物品。
- 7、 滤芯不能接触酸性洗涤剂, 氯化漂白剂, 醋等物质, 可能会造成破损及漏水等情况。
- 8、 金属的管道等接触到具有盐分的调味料时, 请用绞干的布对其进行擦拭, 这可能是生锈的原因之一。
- 9、 本安装说明书与[使用说明书]一起交给客户, 并提示客户小心保存, 如果不能当面交付时, 请放置在产品的附近。