



商用净水器
可菱水
MP02系列
MP02-1 MP02-2 MP02-3 MP02-4
使用说明书

非常感谢您选购本公司的“可菱水MP02系列”型净水器，在使用本产品前请认真阅读使用说明书，并将其与安装说明书、保修卡一起妥善加以保管。

使用前请务必阅读

- 请认真阅读使用说明书。
- 阅读完本说明书后请一定要将说明书保存在使用者能够随时进行参考的地方。

■ 记录下滤芯更换日期等内容会变得很方便。

● 净水器安装日期	年	月	日	年	月	日	年	月	日
● 滤芯更换日期	年	月	日	年	月	日	年	月	日
	年	月	日	年	月	日	年	月	日

这里所标注的警告标志以及注意标志根据情况的不同可能会有非常严重的后果。全部都是有关安全的重要内容，请务必遵守。

● 用下面所列的记号来表示警告。

	警告 表示可能会发生人身伤亡的重大事故等内容。		注意 表示可能会导致受伤或损坏家居物品等内容。
	禁止 表示不允许的“禁止”内容。		指示 表示需要的“指示”内容。

1. 请务必遵守



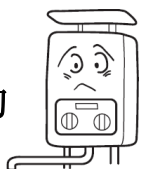
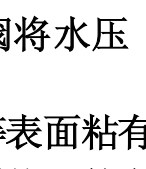


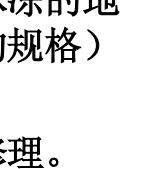

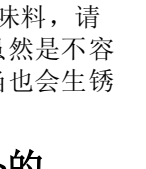
警告

- ❗ 漏水时可能会导致漏电及触电。


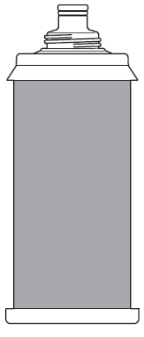
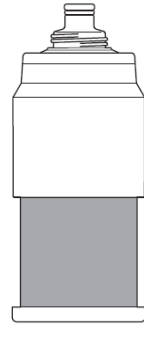
注意

- ❗ 供水处请连接自来水。
·不能使用温泉水、井水等含有大量杂质的水源。
- ❗ 请使用符合自来水饮用标准的水。
·可能会损伤身体。
- ❗ 设置在制冰机或者冷饮机等不经过加热使用的时候, 请使用有中空纤维膜的机种 (MP02-1, MP02-4)。
- ❗ 新安装的净水器在使用时, 请先放水直至气泡消失, MP02-2、3需要5分钟, MP02-1、4需要3分钟。确认了没有漏水之后再请使用。
- ❗ 每天早上开始使用前, 请将MP02-2、3放净水2分钟以上, MP02-1、4放净水30秒以上后再使用。2天以上没有使用时, 请将MP02-2、3放净水5分钟以上, MP02-1、4放净水1分钟以上后再使用。(为了排放滞留水)
- ❗ 长期没有使用或有很多红铁锈等浑浊物出现时, 请从原水混合水龙头处充分流放自来水后再使用净水。
- ❗ 必须定期更换滤芯。
- ❗ 每月一次检查净水器和连接部分是否有漏水现象。

注意

- ⊘ “已盛好的净水”请尽早使用。
·由于净水中没有余氯, 杂菌容易繁殖。
·请使用有盖的清洁容器, 放入冰箱保存。

- ⊘ 请勿用净水来养鱼!
·余氯没有被完全去除或水温不适宜可能导致鱼死亡。

- ⊘ 请不要强烈的冲击净水器的连接部分。

- ⊘ 请勿使用超过35℃以上的热水!

- ⊘ 请使用市场销售的减压阀将水压控制在0.35MPa以下。
如果金属管、配套软管等表面粘有含盐分的调味料等, 请用绞干的布擦干净, 不要留下盐分。

- ⊘ 请勿将热的平底锅、炒锅和水壶靠近隐藏于水槽下的滤芯和软管。
·否则会引起破损及漏水。

- ⊘ 请不要安装在有可能会冰冻的地方(不是寒冷地区使用的规格)
·否则会引起破损及漏水。

- ⊘ 请用户不要自己拆开, 修理。
擦洗时请不要使用擦亮剂及稀释剂等有机溶剂。
*当被弄脏的时候, 请使用用清水沾湿的毛巾擦拭。
*如果净水器的不锈钢沾有盐分的调味料, 请用绞干的毛巾进行擦拭。(不锈钢虽然是不容易生锈的金属, 但由于使用方法不当也会生锈。)

- ⊘ 请不要安装专用滤芯以外的。


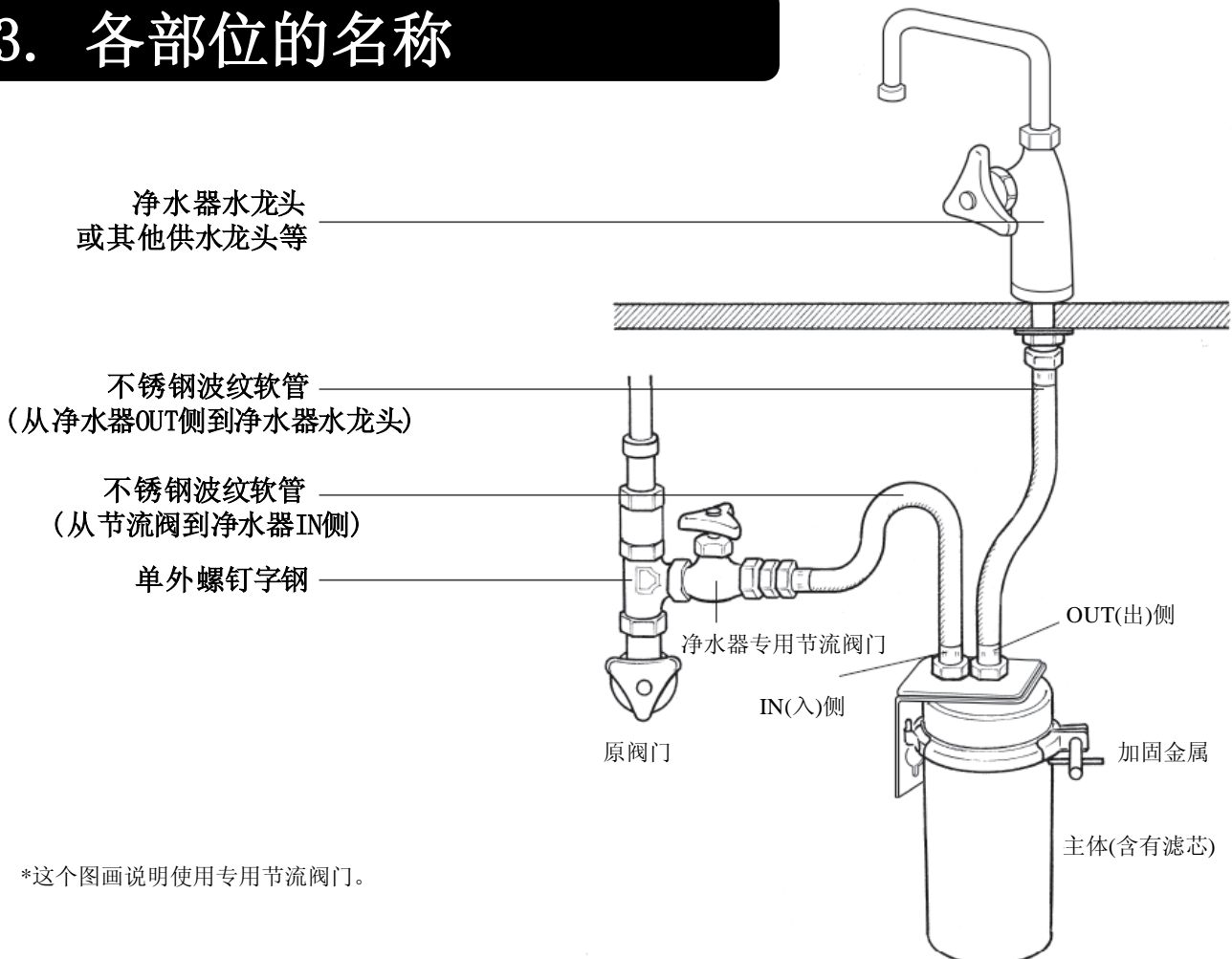
2. MP02的特点

用于去除浑浊 (可并用MP02-2 3)	用于加热烹调 (淘米器 热水器 咖啡机等)	用于制冰机, 冷饮料水
<p>● MP02-1 (中空纤维膜型)</p> <p>中空纤维膜壁面0.1微米的微孔可去除细菌、红铁锈、微粒状的铅等。</p>  <p>MP02-1 60,000L 型</p>	<p>● MP02-2, MP02-3 (颗粒状活性炭+纤维状活性炭型+无纺布)</p> <p>颗粒状活性炭和纤维状活性炭过滤型。满满的好喝的水。可安装咖啡机、供水机等。</p>  <p>MP02-2 100,000L 型 MP02-3 150,000L 型</p>	<p>● MP02-4 (纤维状活性炭型+中空纤维膜型+无纺布)</p> <p>纤维状活性炭, 中空纤维膜(聚乙烯), 无纺布的三重过滤型。能够去除游离余氯、细菌、红铁锈, 微粒状铅等等。</p>  <p>MP02-4 50,000L 型</p>

*如欲去除杂菌请使用拥有中空纤维膜的机种(MP02-1、MP02-4)。

*MP02-2、MP02-3不能去除杂菌。

3. 各部位的名称



*这个图画说明使用专用节流阀门。

4. 滤芯更换的时期

! 滤芯为消耗品，请一定要在使用极限内进行更换。

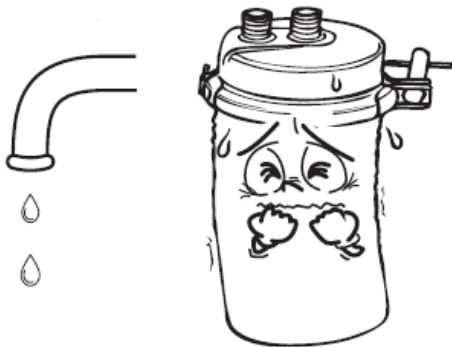
滤芯的使用极限

型号		
号	MP02-1	12月以内或60,000L以内
	MP02-2	12月以内或100,000L以内
	MP02-3	12月以内或150,000L以内
	MP02-4	12月以内或50,000L以内

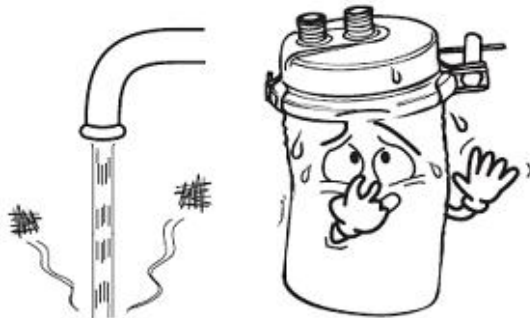
※ 滤芯的交换时期根据水质、水压及使用的水量不同而不一。

! 出现下列现象，请更换滤芯!

● 出水量明显地减少时
(滤芯堵塞)



● 气味，发出不一样的味道时。
(去除能力低下)



请与购买净水器的销售店、代理店担当人员联系。

! 注意

净水器的滤芯为消耗品。如果不在使用极限内更换话。。。

- 滤芯内的过滤物过度沉积，将使性能明显下降，同时也很不卫生。
- 滤芯出现堵塞的情况后，会出现漏水现象，这将不仅仅对客户，对于客户的邻居也会造成一定影响。

! 净水器的滤芯在使用极限内不能及时更换时，请找专业人员直接连接上自来水供水使用。

滤芯为消耗品，滤芯的更换是收费项目。

5. 滤芯的更换方法

● 滤芯的更换，必须遵循以下顺序。如果顺序，连接出现错误，会造成漏水，故障。

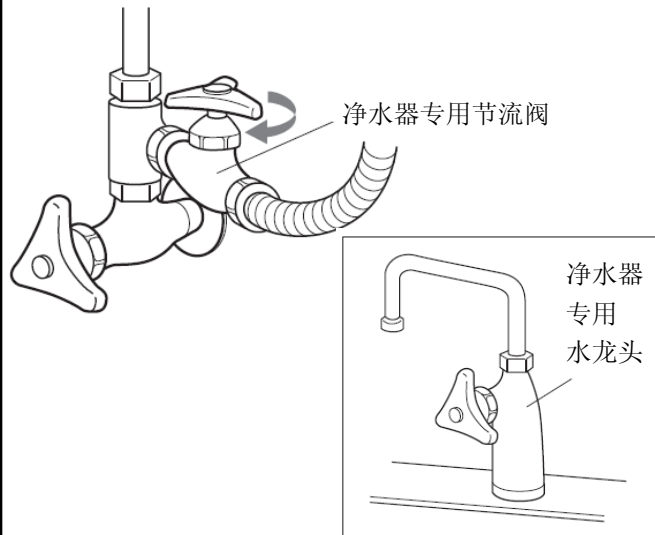


请不要安装专用滤芯以外的其它滤芯。

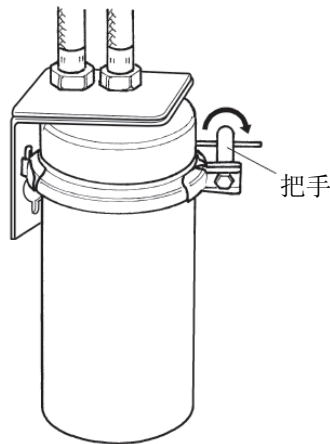


更换滤芯时，为了保证净水器的内部残留水不淌至地板，作业之前请事先在地上铺一块布。

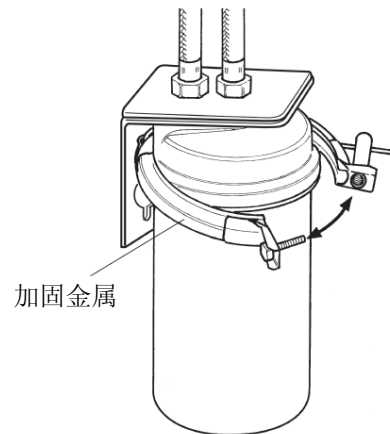
1. 关闭净水器的所有阀门。



2. 松开净水器的固定螺栓。



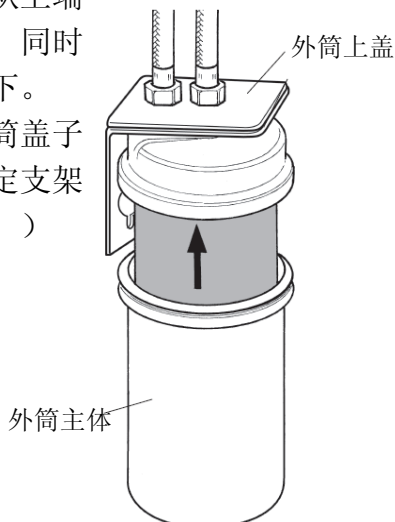
3. 密封固定金属压开，取出。



4. 将外筒取下。

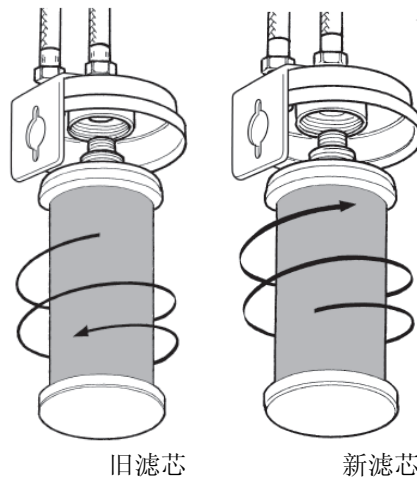
将外筒主体从上端盖子处分离，同时将密封圈取下。

(此时，外筒盖子还与上部固定支架固定在一起。)



5. 新、旧的滤芯更换。

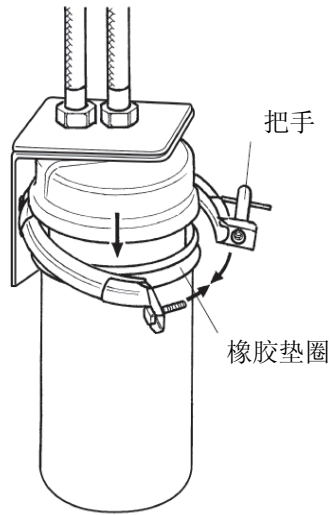
- 1) 旧的滤芯以顺时针方向旋转，将其取下。
- 2) 新的滤芯以逆时针方向旋转，将其装上。



安装滤芯时，不要直接接触，请佩带清结的橡胶手套或套着包装袋安装。

6. 外筒主体部分的安装。

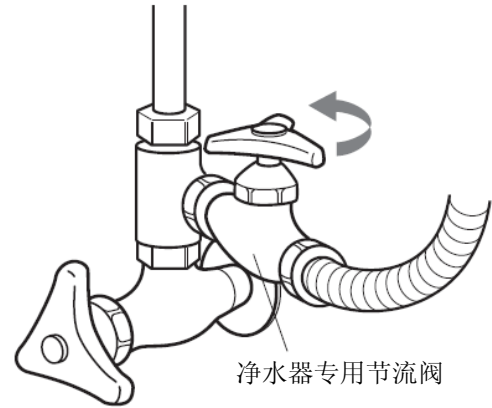
- 1) 在外筒主体部安装时，请先安放橡胶垫圈在安装外筒上盖。
- 2) 安装密封固定件，将螺栓旋紧。



8. 请检查接口是否漏水。
如有漏水，检查橡胶垫圈是不是偏移，检查后紧固螺栓。

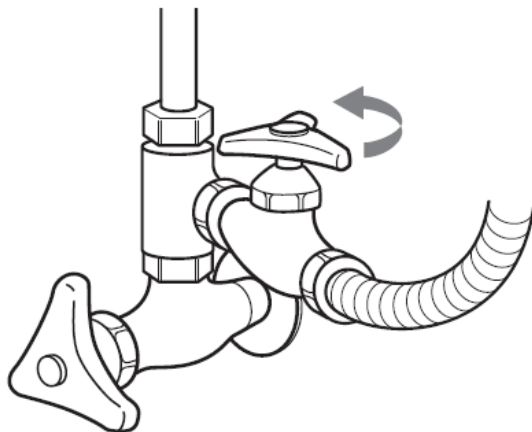
7. 请放水3~5分钟及检查是否漏水。 [净水器专用节流阀：开至最大]

- 净水器专用节流阀门慢慢打开至最大。由于需要将净水器内的空气排空，同时水洗填充物（活性炭等），MP02-1、4需要3分钟，MP02-2、3需要5分钟左右的放水。在放水的状态下，检查净水器以及各个管道是否漏水。



9. 最后进行[过滤流量调整]。

- 净水器专用节流阀门开为最大的同时，使用进水开关调节过滤流量。



适当过滤流量

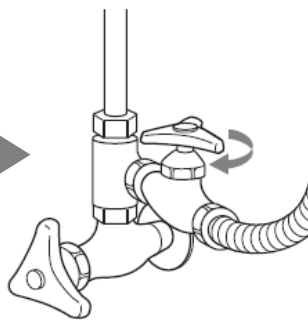
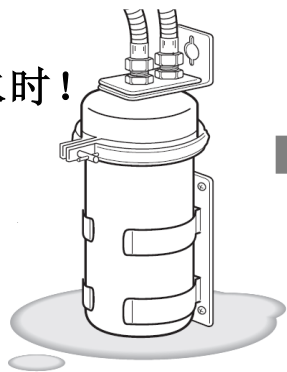
MP02-1	约200ml/1秒
MP02-2	约200ml/1秒
MP02-3	约200ml/1秒
MP02-4	约200ml/2秒

6. 当感觉异常时

! 简单的故障顾客可自行修理，在联系报修之前请参考以下表格进行检查。

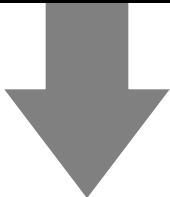
现象	原因	对策
● 新安装的净水器或者滤芯更换后，不出净水。	净水器专用节流阀门被关闭	请打开净水用节流阀门。 *参考[过滤流量调整]
	OUT, IN反装	请纠正安装方向。 *参考[安装说明书]
● 新滤芯过滤水量很少。	净水器专用节流阀门没有完全打开。	将净水器专用节流阀门完全打开。 *参考[过滤流量调整]
● 净水量一点点减少	滤芯堵塞	请更换滤芯。
● 净水一点也不出了	净水器专用节流阀门被关闭	将净水器专用节流阀门完全打开。 *参考[过滤流量调整]

! 出现漏水时!



首先，关闭净水器专用节流阀门开关。

现象	原因
● 从连接处漏水	连接处没有完全被安装好。
● 净水器出现漏水	净水器主体受损。



请将不良情况和不明白的问题与购买净水器的销售店、代理店担当人员联系。

7. 售后服务

■ 委托服务（保养、维修）之前

1. 参照“6. 当感觉异常时”内容，对出现的情况再一次进行确认。
2. 在确认的基础上，将不良情况和不明白的问题与购买净水器的销售店、代理店担当人员联系。
3. 向售后服务处联系时，请尽量详细说明以下内容。
 - ① 产品名称.....业务用净水器“可菱水MP02”
 - ② 型号编号.....MP02
 - ③ 问题现象.....请尽量详细说明。

■ 保修内容

本商品净水器箱内附有保修卡。产品出现故障时，按保修卡记载的时间范围在一定的条件下给予修理。详细情况请见保修卡。

■ 滤芯更换

1. 需要更换滤芯及零部件时，请与采购销售店、代理店联系。
2. 需要购买滤芯时，请告知指定型号

型号:MP02-1	UMM0050	型号:MP02-2	UMC2100
型号:MP02-3	UMC2150	型号:MP02-4	UMC2050

● 规格

产品型号	MP02-1	MP02-2	MP02-3	MP02-4	
滤芯型号	UMM0050	UMC2100	UMC2150	UMC2050	
材料种类	主体 不锈钢				
	滤芯 ABS树脂				
滤芯材料的种类	中空纤维膜（聚乙烯）	粒状活性炭、纤维状活性炭、无纺布		中空纤维膜（聚乙烯）、纤维状活性炭、无纺布	
过滤流量	10L/min	10L/min	10L/min	8L/min	
可使用的最小流动水压	0.07 MPa（常用使用压力0.07~0.35 MPa）				
净水能力 （按照JIS S 3201的测试结果 除去率80%）	游离余氯	-	100,000L	150,000L	50,000L
	浑浊物	60,000L	-	-	50,000L
本体重量（满水时）	1.5 kg (3.3 kg)	1.5 kg (3.3 kg)	1.6 kg (3.3 kg)	1.7 kg (3.0 kg)	
滤芯尺寸	最大直径91 mm×153 mm	最大直径85 mm×247 mm	最大直径85 mm×247 mm	最大直径91 mm×252 mm	
不能去除的成分	溶解于水中的盐份（海水）、金属离子类、游离余氯	溶解于水中的盐份（海水）、金属离子类、浑浊物、杂菌		溶解于水中的盐份（海水）、金属离子类	
不锈钢容器尺寸	最大直径110 mm×高300 mm				